

AWS

Dry coolers

Jeden rząd wentylatorów



Więcej informacji, pliki do pobrania i filmy,
znajdziesz na naszej stronie internetowej
w zakładce poświęconej AWS



Dry cooler: Jeden rząd wentylatorów

Mark AWS to szereg chłodnic typu Dry Cooler wyposażonych w jeden rząd wentylatorów. W zakresie mocy od 44 kW do 217 kW dostępna jest zarówno wersja podstawowa, jak i wersja cicha.

Chłodnice Dry Cooler AWS są kompaktowe i wytrzymałe. Zostały wykonane ze stali galwanizowanej i są przeznaczone zarówno do pionowego, jak i poziomego montażu z użyciem odpowiedniego zestawu montażowego. W celu ułatwienia posadowienia, urządzenia wyposażono w punkty podnoszenia i mocowania.

Warstwa farby antykorozyjnej zapewnia pełną ochronę podstawy montażowej i obudowy przed warunkami atmosferycznymi. Wszystkie części, przed zamontowaniem, pokrywane są warstwą farby w kolorze RAL 9002.

Jednorzędowe chłodnice suche Mark typu Dry Cooler wyposażone są w wymienniki ciepła o miedzianych rurach i aluminiowych żebrach. Wyposażone są w przyłącza gwintowane wykonane ze stali.

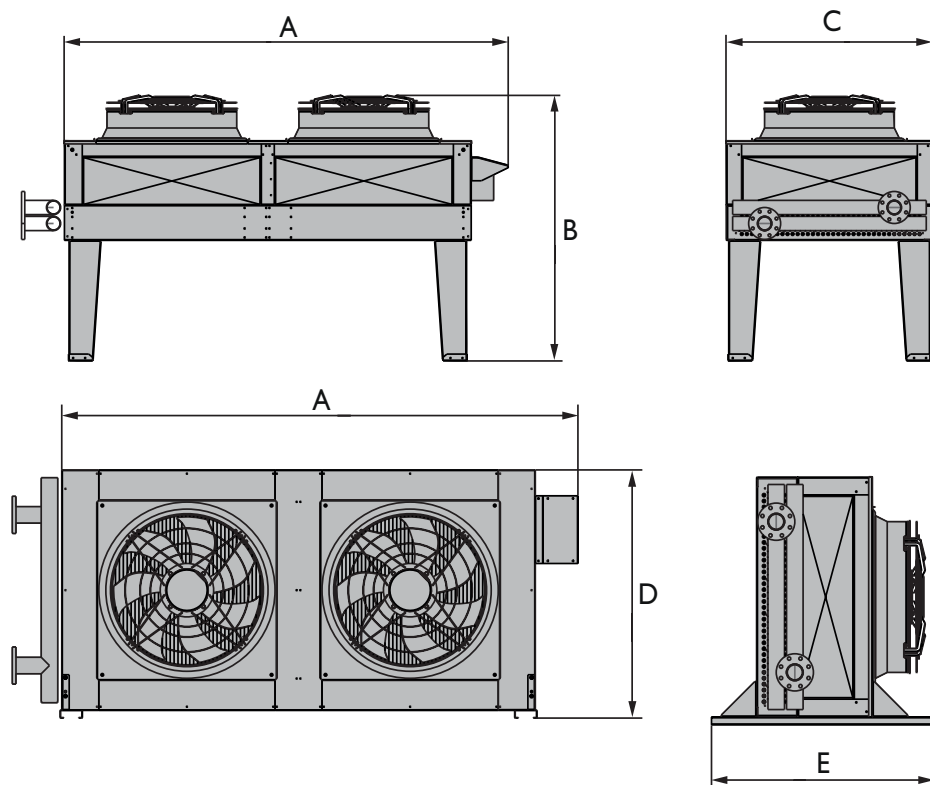
Wentylatory wyposażone są w 3-fazowy zewnętrzny asynchroniczny silnik obrotowy o klasie ochrony IP54, klasie izolacji F, z możliwością podłączenia w układzie gwiazda lub trójkąt, co zapewnia dwie prędkości pracy wentylatora.

Silniki wentylatorów dostępne są w opcjach o różnej liczbie biegunów, dzięki czemu możliwa jest adaptacja do najbardziej restrykcyjnych wymogów dotyczących głośności.

Właściwości urządzenia

- Optymalnie dobrane wymienniki ciepła i wentylatory
- Kompaktowy design
- Cicha praca
- Trwałość
- Generowanie oszczędności
- Kompletnie okablowanie do puszki przyłączeniowej

Wymiary



Seria AWSN - wentylatory Ø 800 mm - wersja podstawowa

Typ	Liczba wentylatorów	Powierzchnia	Pojemność wodna	Podłączenie	A	B	C	D	E	Waga
		m ²	dm ³	Ø	mm	mm	mm	mm	mm	kg
AWSN-41C-044M		99	13							271
AWSN-41D-051M	1	132	17	2"	1575	1660	1295	1335	1200	283
AWSN-41E-054M		164	21							294
AWSN-42C-090M		197	26							471
AWSN-42D-102M	2	263	35	3"	2775	1660	1295	1335	1200	495
AWSN-42E-108M		329	43							518
AWSN-43C-135M		296	39							648
AWSN-43D-154M	3	395	52	3"	3975	1660	1295	1335	1200	682
AWSN-43E-163M		493	64							718
AWSN-44C-181M		395	52							854
AWSN-44D-205M	4	526	69	4"	5175	1660	1295	1335	1200	900
AWSN-44E-217M		658	87							947

Seria AWSB - wentylatory Ø 800 mm - ciche wentylatory

Typ	Liczba wentylatorów	Powierzchnia m ²	Pojemność wodna dm ³	Podłączenie Ø	A mm	B mm	C mm	D mm	E mm	Waga kg
AWSB-41C-035M		99	13							266
AWSB-41D-039M	1	132	17	2"	1575	1660	1295	1335	1200	278
AWSB-41E-040M		164	21							289
AWSB-42C-070M		197	26							461
AWSB-42D-077M	2	263	35	3"	2775	1660	1295	1335	1200	484
AWSB-42E-081M		329	43							508
AWSB-43C-106M		296	39							632
AWSB-43D-117M	3	395	52	3"	3975	1660	1295	1335	1200	667
AWSB-43E-122M		493	64							702
AWSB-44C-140M		395	52							833
AWSB-44D-155M	4	526	69	4"	5175	1660	1295	1335	1200	880
AWSB-44E-162M		658	87							927

Seria AWSN - wentylatory Ø 910 mm - wersja podstawowa

Typ	Liczba wentylatorów	Powierzchnia m ²	Pojemność wodna dm ³	Podłączenie Ø	A mm	B mm	C mm	D mm	E mm	Waga kg
AWSN-51C-71L		180	24							404
AWSN-51D-81L	1	241	32	2"	2175	1768	1747	1588	1260	425
AWSN-51F-90L		362	48							470
AWSN-52C-142L		362	48							664
AWSN-52D-162L	2	482	63	2 1/2"	3975	1768	1747	1588	1260	708
AWSN-52F-181L		724	95							795
AWSN-53C-221L		543	71							960
AWSN-53D-251L	3	724	95	3"	5775	1768	1747	1588	1260	1024
AWSN-53F-279L		1086	143							1152
AWSN-54C-262L		817	94							1255
AWSN-54D-308L	4	1089	125	4"	7575	1768	1747	1588	1260	1335
AWSN-54F-365L		1634	188							1494
AWSN-55C-333L		1021	117							1540
AWSN-55D-391L	5	1361	156	4"	9375	1768	1747	1588	1260	1640
AWSN-55F-462L		2042	234							1838
AWSN-56F-560L	6	2450	281	4"	11175	1768	1747	1588	1260	2183

Dane techniczne

Seria AWSN - wentylatory Ø 800 mm - wersja podstawowa

Typ	~ 400v/50 Hz Connection Δ					~ 400v/50 Hz Connection Y				
	Pojem- ność	Przepływ masy	Spadek ciśnienia	Całkowite zużycie mocy	Głośność	Pojem- ność	Przepływ masy	Spadek ciśnienia	Całkowite zużycie mocy	Głośność
	kW	m³/h	kPa	kW	dB(A)	kW	m³/h	kPa	kW	dB(A)
AWSN-41C-044M	44	8	23		47	37	6	16		42
AWSN-41D-051M	51	9	38	1,94	48	41	7	26	1,21	43
AWSN-41E-054M	54	9	31		50	43	7	20		44
AWSN-42C-090M	90	16	33		50	74	13	23		45
AWSN-42D-102M	102	18	34	3,88	51	82	14	23	2,42	46
AWSN-42E-108M	108	19	26		53	85	15	17		47
AWSN-43C-135M	135	24	36		52	111	19	25		46
AWSN-43D-154M	154	27	43	5,82	53	124	22	29	3,63	48
AWSN-43E-163M	163	28	37		54	129	22	24		49
AWSN-44C-181M	181	32	42		53	150	26	30		48
AWSN-44D-205M	205	36	37	7,76	54	165	29	26	4,84	49
AWSN-44E-217M	217	38	34		56	171	30	22		50

Temperatura pomieszczeniowa (otoczenia) = 25 °C. T zasilania = 40 °C. T powrotu = 35 °C.

Seria AWSB - wentylatory Ø 800 mm - ciche wentylatory

Type	~ 400v/50 Hz Connection Δ					~ 400v/50 Hz Connection Y				
	Pojem- ność	Przepływ masy	Spadek ciśnienia	Całkowite zużycie mocy	Głośność	Pojem- ność	Przepływ masy	Spadek ciśnienia	Całkowite zużycie mocy	Głośność
	kW	m³/h	kPa	kW	dB(A)	kW	m³/h	kPa	kW	dB(A)
AWSB-41C-035M	35	6	29	0,83	39	30	5	22	0,50	34
AWSB-41D-039M	39	7	23	0,83	40	32	6	17	0,50	35
AWSB-41E-040M	40	7	18	0,83	41	33	6	13	0,50	36
AWSB-42C-070M	70	12	31	1,66	42	60	10	24	1,00	37
AWSB-42D-077M	77	14	21	1,66	43	65	11	15	1,00	38
AWSB-42E-081M	81	14	15	1,66	44	66	12	11	1,00	39
AWSB-43C-106M	106	18	34	2,94	44	91	16	26	1,50	39
AWSB-43D-117M	117	20	26	2,49	45	98	17	19	1,50	40
AWSB-43E-122M	123	21	22	2,49	46	100	17	15	1,50	41
AWSB-44C-140M	140	24	27	3,32	45	120	21	20	2,00	40
AWSB-44D-155M	155	27	22	3,32	46	130	23	17	2,00	41
AWSB-44E-162M	162	28	20	3,32	47	133	23	14	2,00	42

Temperatura pomieszczeniowa (otoczenia) = 25 °C. T zasilania = 40 °C. T powrotu = 35 °C.

Seria AWSN - wentylatory Ø 910 mm - wersja podstawowa

Type	~ 400v/50 Hz Connection Δ					~ 400v/50 Hz Connection Y				
	Pojem- ność kW	Przepływ masy m³/h	Spadek ciśnienia kPa	Całkowite zużycie mocy kW	Głośność dB(A)	Pojem- ność kW	Przepływ masy m³/h	Spadek ciśnienia kPa	Całkowite zużycie mocy kW	Głośność dB(A)
AWSN-51C-71L	71	12	20		49	59	10	14		43
AWSN-51D-81L	81	14	18	2,48	49	66	11	12	1,57	43
AWSN-51F-90L	90	16	14		49	72	12	9		44
AWSN-52C-142L	142	25	20		52	118	21	14		46
AWSN-52D-162L	162	28	19	4,96	52	132	23	13	3,14	46
AWSN-52F-181L	181	31	17		52	144	25	11		47
AWSN-53C-221L	221	38	52		53	184	32	38		48
AWSN-53D-251L	251	44	43	7,44	54	205	35	30	4,71	48
AWSN-53F-279L	279	48	32		54	223	39	21		49
AWSN-54C-262L	262	46	61		55	223	39	46		49
AWSN-54D-308L	308	53	51	9,92	55	259	45	37	6,28	49
AWSN-54F-365L	365	63	37		55	299	52	26		49
AWSN-55C-333L	333	58	114		56	283	49	86		50
AWSN-55D-391L	391	68	94	12,4	56	328	57	69	7,85	50
AWSN-55F-462L	462	80	68		56	378	66	47		50
AWSN-56F-560L	560	97	111	14,88	56	457	79	77	9,42	51

Temperatura pomieszczeniowa (otoczenia) = 25 °C. T zasilania = 40 °C. T powrotu = 35 °C.